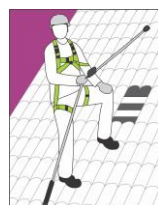
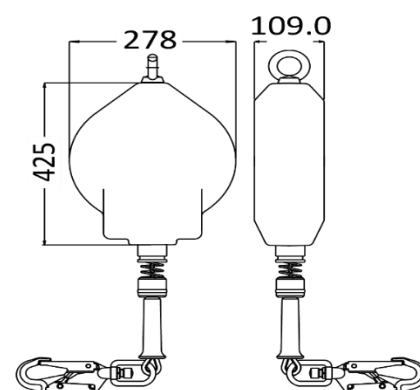


Olympe



HS CODE
8428 90 90
CARTON SIZE / PCS.
60 x 40 x 24 cm / 4
FA 20 400 25/30 : AET N°2777/10827-02/E02-01 FA 20 400 30S : AET N°2777/10827-02/E07-01
Satra Technology Europe Ltd., N° 2777, Bracetown Business Park, Clonee, Dublin, D15YN2P, Ireland
MODULE D FI14/14003.02
SGS Fimko Oy, N°0598 Takomotie 8, 00380 HELSINKI, Finland
AET (UKCA) N°AB0321/16089-01/E01-01
Satra Technology Centre, N°0321 Wyndham Way, Telford Way, Kettering Northamptonshire, NN16 8SD, United Kingdom
MODULE D 11 IN14/14003
SGS United Kingdom Ltd., N°0120 Unit 202B, Worle Parkway, Weston-super-Mare, BS22 6WA, United Kingdom
ACKNOWLEDGEMENT OF RECEIPT N°3975/1/2018 (ATEX)
Technická Inšpekcia, a.s. N°1354 Trnavská cesta 56, 821 01 Bratislava, Slovenská Republika

REF.	FA 20 400 25 FA 20 400 30	FA 20 400 30S
LG. KG	25 m 30 m	30 m
CE	EN 360:2002	EN 360:2002
MAT. 	Polyamide 6 - 30% fiber glass	
	STEEL Ø 4.5 mm FA 50 101 17 / FA 50 203 20 with fall indicator	INOX Ø 4.5 mm FA 50 101 17 / stainless steel connector with fall indicator
		x2
R(kN)	12 kN	
	NO	
+	ATEX Zone 1	
	12.50 KG 13.25 KG	13.25 KG

LG.

 KG
Longueur Poids maxi utilisateur
Length Max. user weight
Longitud Peso máximo del usuario
Lunghezza Peso Max. dell'utente
Länge Höchstgewicht des Benutzers

MAT.

Matière carter / câble
 Material of casing / wire rope
Material cárter / cable
 Material dei carter / Cavo
Material Gehäuse / Seil

Matière connecteur haut / connecteur bas
 Material of top connector / bottom connector
Material conector alto / conector bajo
 Materiale connettore alto / connettore basso
Material oberes / unteres Verbindungselement

Nombre d'émerillons
 Number of swivels
Cantidad de eslabones giratorios
 Numero di tornichetti
Anzahl der Wirbel

Homologué pour le travail à proximité d'arêtes vives
 Approved for work near sharp edges
Homologado para trabajo cerca de aristas vivas
 Omologato per lavoro in prossimità di spigoli vivi
Zugelassen für Arbeiten in der Nähe scharfer Kanten