

Helixon



①



②



③



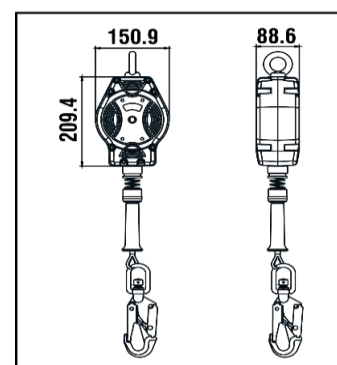
①

②

③



II2 G Exh IIC T6 Gb



HS CODE

84798997

CARTON SIZE / PCS.

60 x 40 x 24 cm / 4

AET N°2777/10832-02/E09-01

Satra Technology Europe Ltd., N° 2777,

Bracetown Business Park, Clonee,

Dublin, D15YN2P, Ireland

MODULE D FI14/14003.02

SGS Fimko Oy, N°0598

Takomotie 8,

00380 HELSINKI, Finland

AET (UKCA) N°AB0321/16088-01/E01-01

Satra Technology Centre, N°0321

Wyndham Way, Telford Way, Kettering

Northamptonshire, NN16 8SD, United Kingdom

MODULE D 11 IN14/14003

SGS United Kingdom Ltd., N°0120

Unit 202B, Worle Parkway,

Weston-super-Mare, BS22 6WA, United Kingdom

ACKNOWLEDGEMENT OF RECEIPT N°3975/1/2018 (ATEX)

Technická Inšpekcia, a.s. N°1354

Trnavská cesta 56, 821 01 Bratislava, Slovenská Republika



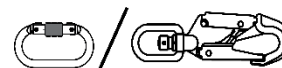
REF.	FA 20 402 07B
 LG. KG	7 m
CE	EN 360:2002
 MAT.	Polyamide 6 - 30% fiber glass
 STEEL	STEEL Ø4.5 mm
	 STEEL FA 50 101 17 / FA 50 203 20 with fall indicator
 360°	x2
R(kN)	12 kN
	NO
+	ATEX Zone 1, EN 360 §4.6 (endurance test)
	3.70 KG



Longueur Poids maxi utilisateur
Length Max. user weight
Longitud Peso máximo del usuario
Lunghezza Peso Max. dell'utente
Länge Höchstgewicht des Benutzers



Matière carter / câble
 Material of casing / wire rope
Material cárter / cable
 Material dei carter / cavo
Material Gehäuse / Seil



Matière connecteur haut / connecteur bas
 Material of top connector / bottom connector
Material conector alto / conector bajo
 Materiale connettore alto / connettore basso
Material oberes / unteres Verbindungselement



Nombre d'émerillons
 Number of swivels
Cantidad de eslabones giratorios
 Numero di tornichetti
Anzahl der Wirbel



Homologué pour le travail à proximité d'arêtes vives
 Approved for work near sharp edges
Homologado para trabajo cerca de aristas vivas
 Omologato per lavoro in prossimità di spigoli vivi
Zugelassen für Arbeiten in der Nähe scharfer Kanten