

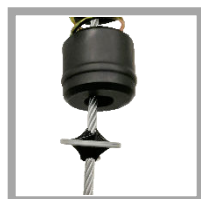
# Helixon



①



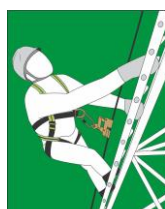
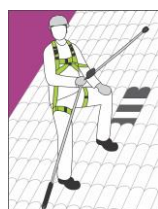
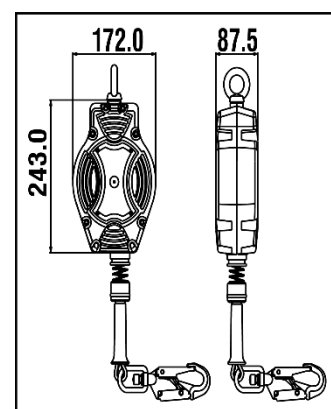
②



③



④



<b>HS CODE</b>
84798997
<b>CARTON SIZE / PCS.</b>
60 x 40 x 24 cm / 4
FA 20 402 10B : AET N°2777/10832-02/E01-01 FA 20 402 10S : AET N°2777/10832-02/E05-01
<b>Satra Technology Europe Ltd., N° 2777,</b> Bracetown Business Park, Clonee, Dublin, D15YN2P, Ireland
<b>MODULE D FI14/14003.02</b>
<b>SGS Fimko Oy, N°0598</b> Takomotie 8, 00380 HELSINKI, Finland
<b>AET (UKCA) N°AB0321/16088-01/E02-01</b>
<b>Satra Technology Centre, N°0321</b> Wyndham Way, Telford Way, Kettering Northamptonshire, NN16 8SD, United Kingdom
<b>MODULE D 11 IN14/14003</b>
<b>SGS United Kingdom Ltd., N°0120</b> Unit 202B, Worle Parkway, Weston-super-Mare, BS22 6WA, United Kingdom
<b>ACKNOWLEDGEMENT OF RECEIPT N°3975/1/2018 (ATEX)</b>
<b>Technická Inšpekcia, a.s. N°1354</b> Trnavská cesta 56, 821 01 Bratislava, Slovenská Republika

REF.	FA 20 402 10B	FA 20 402 10S
LG.  KG	10 m	
	EN 360:2002	
MAT. 	Polyamide 6 - 30% fiber glass	
	 <b>STEEL</b> Ø4.5 mm FA 50 101 17 / FA 50 203 20 with fall indicator	 <b>INOX</b> Ø4.5 mm FA 50 101 17 / stainless steel connector with fall indicator
 360°	x2	
R(kN)	12 kN	
	NO	
+	 EN 360 §4.6 (endurance test)	
	4.50 KG	4.50 KG

LG.  
  
 KG  
**Longueur** Poids maxi utilisateur  
**Length** Max. user weight  
**Longitud** Peso máximo del usuario  
**Lunghezza** Peso Max. dell'utente  
**Länge** Höchstgewicht des Benutzers

MAT.  
  
**Matière carter / câble**  
 Material of casing / wire rope  
**Material cárter / cable**  
 Material dei carter / cavo  
**Material Gehäuse / Seil**

**Matière connecteur haut / connecteur bas**  
 Material of top connector / bottom connector  
**Material conector alto / conector bajo**  
 Materiale connettore alto / connettore basso  
**Material oberes / unteres Verbindungselement**

360°  
**Nombre d'émerillons**  
 Number of swivels  
**Cantidad de eslabones giratorios**  
 Numero di tornichetti  
**Anzahl der Wirbel**

**Homologué pour le travail à proximité d'arêtes vives**  
 Approved for work near sharp edges  
**Homologado para trabajo cerca de aristas vivas**  
 Omologato per lavoro in prossimità di spigoli vivi  
**Zugelassen für Arbeiten in der Nähe scharfer Kanten**